

P17 PRO

UNA GAMA
SEGURA



→ INCLUYE PÁGINAS CATÁLOGO

PRODUCTOS Y SISTEMAS
PARA INSTALACIONES ELÉCTRICAS Y REDES DE INFORMACIÓN

 **legrand**[®]

P17 PRO, segura en todos los entornos

La gama P17 PRO incorpora múltiples ventajas que mejoran y optimizan la instalación y la seguridad del usuario. Más que nunca, es ideal para las instalaciones que requieren características específicas de estanqueidad, de resistencia al impacto o temperatura, tanto en interiores como en exteriores: centros comerciales, hospitales, oficinas, industrias, industrias agroalimentarias, transportes, data centers, mercados...



Base aérea
IP 66/67



TANTO EN INTERIORES COMO EN EXTERIORES, PARA INSTALACIONES QUE REQUIEREN CARACTERÍSTICAS ESPECÍFICAS DE ESTANQUEIDAD, RESISTENCIA AL IMPACTO O TEMPERATURA



CONTENIDO

Asegura la continuidad.....	2
Asegura la rapidez de instalación.....	4
Asegura la facilidad de uso.....	6
Asegura una respuesta para cada necesidad.....	8
Catálogo.....	10

P17 PRO, asegura la continuidad

Con la renovación de la gama de tomas industriales IP44 y IP66/67, Legrand responde a las necesidades de los profesionales. Nuevas ventajas en materia de seguridad, instalación, diseño y ergonomía para esta familia de productos.



IP44

TOMAS PARA INSTALACIONES INTERIORES Y EXTERIORES, NO SOMETIDAS A PROYECCIONES DIRECTAS DE AGUA



Clavijas aéreas



Bases aéreas



Bases para cuadros

UNA EVOLUCIÓN QUE SE INTEGRA NATURALMENTE EN LA GAMA DE LAS TOMAS INDUSTRIALES LEGRAND

- De 16 a 32 A
- 2 P+ T / 3 P+T / 3 P+N+T
- De 100 a 500 V~
- 50/60 Hz
- Conexión por tornillo



AEROPUERTOS, DATA CENTERS,
HOTELES,... LAS TOMAS P17 PRO
ESTÁN PRESENTES EN TODOS LOS
GRANDES PROYECTOS

IP66/67

TOMAS ESTANCAS QUE SOPORTAN
INMERSIONES TEMPORALES
(INUNDACIONES, MAREAS...)



Bases murales
de superficie



Clavijas aéreas



Bases aéreas



Bases para cuadros

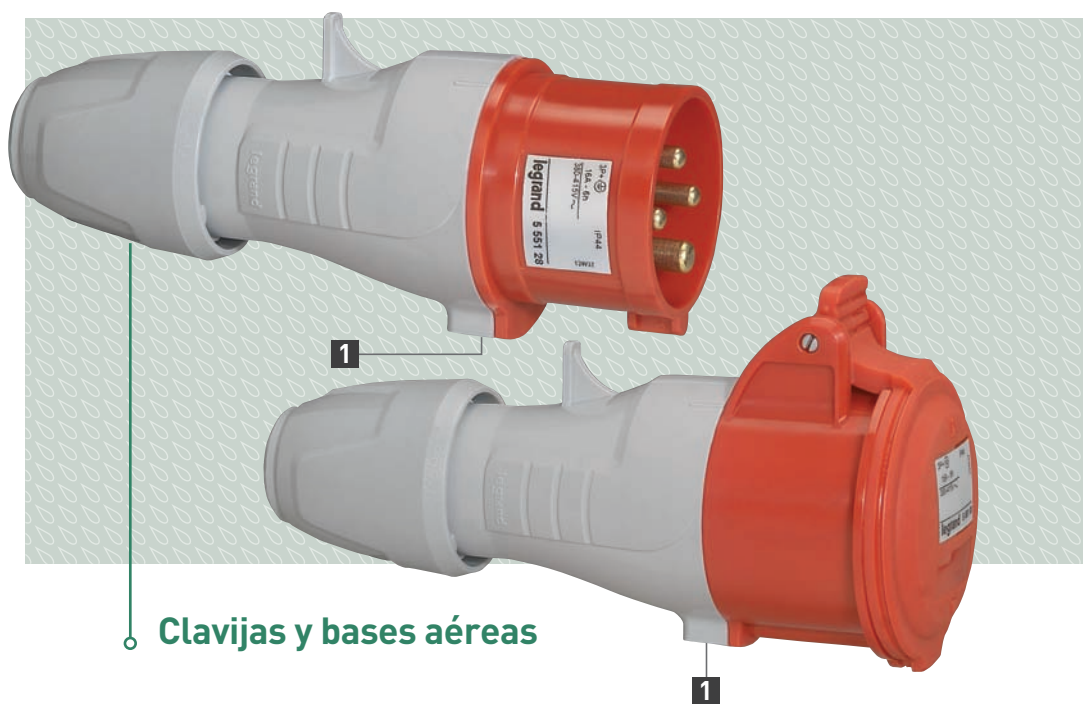


Bases murales
de superficie

P17 PRO,

asegura la rapidez de instalación

La competitividad es un elemento clave en la ejecución de las obras, la gama P17 PRO presenta ventajas útiles e intuitivas que permiten simplificar cada gesto, liberar espacio para el cableado, asegurar un conexionado rápido en las mejores condiciones posibles.



Clavijas y bases aéreas

LOS PRODUCTOS
MÓVILES SE
ENTREGAN
MONTADOS Y
DESBLOQUEADOS

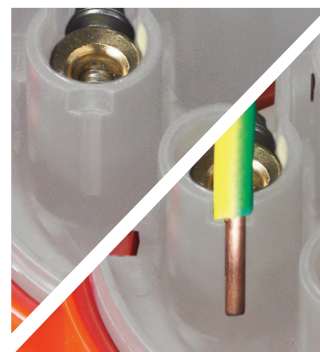


1 SISTEMA DE APERTURA/CIERRE RÁPIDO

Desbloqueo presionando con un destornillador. Una marca indica la posición del bloqueo.

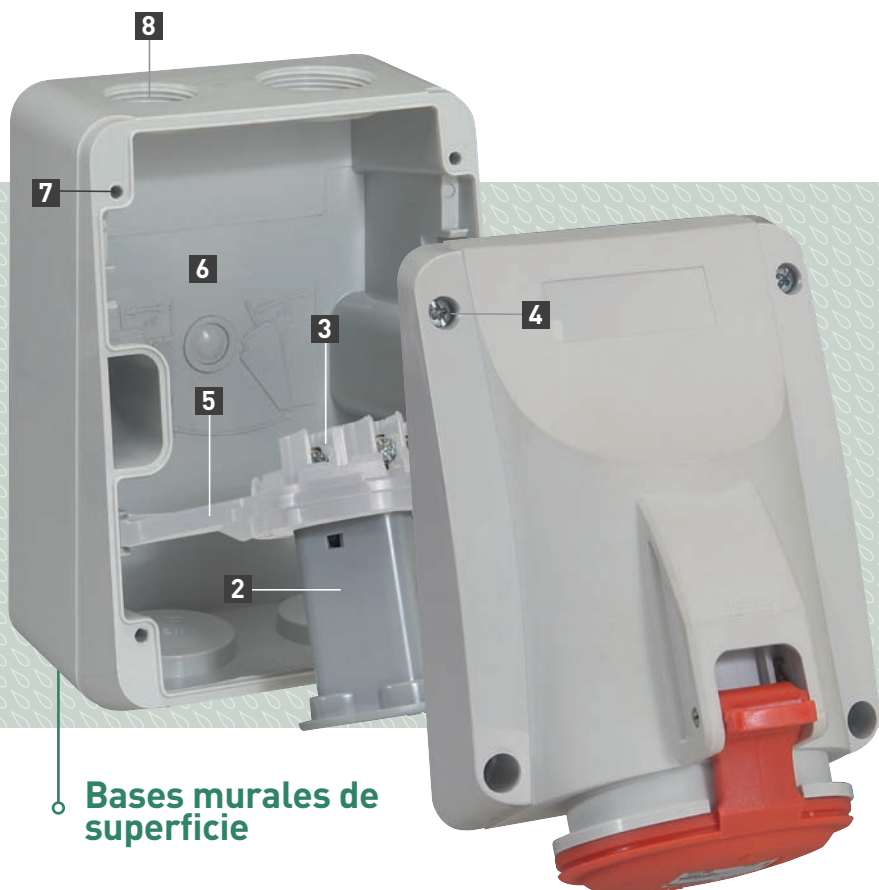


Apertura girando las 2 partes en sentido opuesto.



2 PELADO DE LOS CABLES

Una marca permite visualizar rápidamente la longitud del cable a pelar. Posibilidad de utilizar cables con punteras.

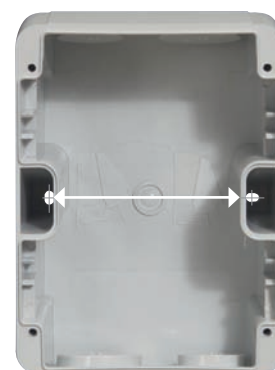


Bases murales de superficie



8 ENTRADAS DE LOS CABLES

4 entradas de cables pre-troqueladas en la parte superior, inferior y posterior de la caja para prensaestopas ISO o tubos.



7 FÁCIL SUSTITUCIÓN

Entre ejes de fijación de las tomas de 16 A idénticos a la gama antigua (70 mm). Marcas en la parte posterior de la caja para 32 A.



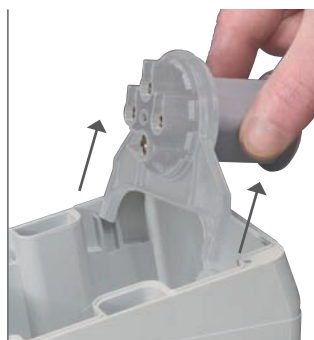
3 UN SOLO TORNILLO POR BORNE

Un único tornillo PZ 2, imperdible, por borne de conexión. Mismo tipo de tornillo para los 2 calibres de 16 y 32 A.



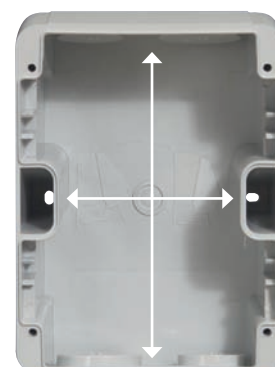
4 FIJACIÓN DE LA TAPA

Tornillos inoxidables imperdibles de bloqueo rápido y cabeza mixta (para destornillador de estrella o plano) para una óptima estanquidad y resistencia anticorrosión.



5 FÁCIL EXTRACCIÓN

Las partes activas del producto se pueden extraer de la base mural, para facilitar el cableado.



6 FÁCIL CABLEADO

Espacio de cableado óptimo que facilita las conexiones.

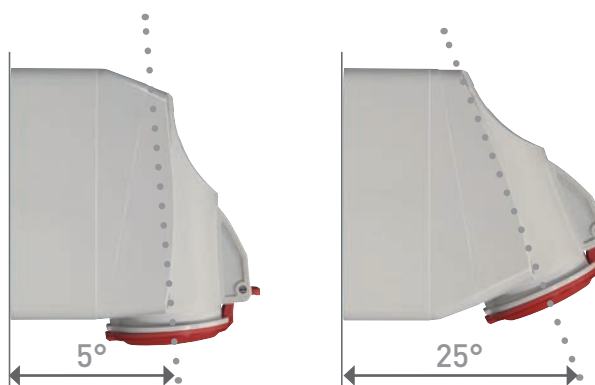
P17 PRO,

asegura la facilidad de uso

La nueva gama P17 PRO, incorpora mejoras en el diseño y la seguridad para simplificar la vida del instalador y del usuario. Mejor sujeción de los productos, gestión optimizada del espacio interior, manipulación simplificada... Cumplimiento de normas, materiales tratados contra la corrosión... Un conjunto completo de soluciones adaptadas a las normas.



UN DISEÑO INNOVADOR REALIZADO DE ACUERDO CON LAS NORMAS EN 60309-1 Y 2 Y RESPETUOSO CON EL MEDIO AMBIENTE



1 2 POSICIONES DE MONTAJE

Para las necesidades de espacio, las bases murales de superficie tienen 2 posiciones de montaje diferentes (5° o 25°) que permiten adaptarse según el espacio disponible sin cambiar de caja.



2 RETENEDOR DE CABLES

Retenedor impermeable con sistema antivibraciones que permite un mantenimiento óptimo del cable a lo largo del tiempo.

SEGURIDAD Y MEDIO AMBIENTE

SEGURIDAD

Bornes de conexión conformes con las normas IEC 60 309 1 y 2

Centros de producción con las certificaciones ISO 14001 y ISO 9001

Excelente resistencia a los productos químicos. Las bases y clavijas son de poliamida 6.

Tornillos con tratamiento anticorrosión, muelles inoxidables para las tapas de las tomas

Resistente a temperaturas de -25 °C a +40° C

MEDIO AMBIENTE

Materiales reciclables sin halógenos

Embalaje en cajas no individuales

Productos PEP (Eco Passeport)



3 FÁCIL MANIPULACIÓN

Zonas de agarre en el cuerpo de los productos móviles y el retenedor.



4 PALANCA DE APERTURA

Para facilitar la conexión y desconexión. Sujeción de la tapa en posición abierta para las bases murales de superficie y bases para cuadro.



5 INDICADOR DE POSICIÓN

Las marcas en la tapa de las bases IP 66/67 indican la posición de abierto o cerrado.

P17 PRO,

asegura una respuesta para cada necesidad

Para dar respuesta a todas las configuraciones en las obras, la gama P17 PRO, es totalmente compatible con el resto de accesorios de la gama. Asimismo hay disponibles configuraciones a medida para necesidades específicas.

Cuadros combinados



BASES CON ENCLAVAMIENTO

Con o sin rail DIN:
16 / 32 A IP 44 y 63 A IP 66



COMBINADOS A EQUIPAR

8 referencias de combinados y
8 referencias de placas

Bases para cuadros equipados con tomas domésticas



75 x 75 mm



de dimensiones reducidas
50 x 50 mm

UNA GAMA COMPLETA
DE PRODUCTOS QUE SE
INTEGRAN PERFECTAMENTE
CON LA NUEVA GAMA P17 PRO

Combinados de obra

Bases con enclavamiento



PORTÁTILES
Móviles con empuñadura integrada



COMBINADOS
Equipadas con 5, 6 o 7 tomas a equipar



SÚPER COMPACTAS
125 x 105 mm

Adaptadores

Cajas de emportar IP 55



IP 55
Para la integración de los mecanismos Mosaic



IEC/MOSAIC
Permite la conexión de un conector 2 P+T de uso doméstico en una toma 2 P+T IEC (industrial)





**PARA BASES IP 44
O IP 66/67**
Para 1 base de 16 o 32 A





**PARA BASES IP 44
O IP 66/67**
Para 2 bases de 16 A

P17 PRO IP 44 - 16 y 32 A tabla de selección

Cumple la norma EN 60309-1 y 2 IP 44 de acuerdo con la norma EN 60529 IK 09 de acuerdo con la norma EN 62262 Material: poliamida 6 Autoextinguibles: 850°C (piezas en contacto con partes activas) / 650°C (cuerpo)			BASES MURALES DE SUPERFICIE		BASES PARA CUADROS ENTREEJES UNIFICADOS	
						
200 a 250V~ 50/60Hz	16 A	2P+T	5551 54	0555 53	5551 84	0576 11
	32 A	2P+T	5552 54	0555 73	5552 84	0576 12
380 a 415 V~ 50/60 Hz	16 A	3P+T	5551 58	0555 57	5551 88	0576 17
		3P+N+T	5551 59	0555 58	5551 89	0576 23
	32 A	3P+T	5552 58	0555 77	5552 88	0576 18
		3P+N+T	5552 59	0555 78	5552 89	0576 24

1: Únicamente se puede instalar en placas frontales Ref. 0577 23 (pág. 22) - 2: No se suministran las tapas de protección (pág. 12)

P17 PRO IP 66/67 - 16, 32, 63 y 125 A tabla de selección

Cumple la norma EN 60309-1 y 2 IP 44 de acuerdo con la norma IEC 60529 IK 09 de acuerdo con la norma IEC 62262 Material: poliamida 6 Autoextinguibles: 850°C (piezas en contacto con partes activas) / 650°C (cuerpo)			BASES MURALES DE SUPERFICIE		BASES PARA CUADROS	
						
200 a 250 V~ 50/60 Hz	16 A	2P+T	5553 54	0553 03	5553 84	0576 51
	32 A	2P+T	5554 54	0553 23	5554 84	0576 52
380 a 415 V~ 50/60 Hz	16 A	3P+T	5553 58	0553 07	5553 88	0576 57
		3P+N+T	5553 59	0553 08	5553 89	0576 63
	32 A	3P+T	5554 58	0553 27	5554 88	0576 58
		3P+N+T	5554 59	0553 28	5554 89	0576 64
	63 A	3P+T	0587 44		0587 24	
		3P+N+T	0587 45		0587 25	
	125 A	3P+T	0591 06		0591 16	
		3P+N+T	0591 07		0591 17	
440 V~ 50/60 Hz para contenedores refrigerados	32 A	3P+T			5554 91	


1: IP 55 - 2: Únicamente se puede instalar en placas frontales Ref. 0577 23 (pág. 22)

FUNCIONES

BASES PARA CUADROS DIMENSIONES REDUCIDAS	BASES CON ENCLAVAMIENTO MECÁNICO SUPERCOMPACTAS	BASES AÉREAS	CLAVIJAS AÉREAS	CLAVIJAS MURALES		
						
0573 54	0573 00 ⁽¹⁾	5551 04	0575 14	5551 24	0575 14	0575 84 ⁽²⁾
0580 54		5552 14	0582 14	5552 34	0582 14	0582 84 ⁽²⁾
0573 58	0573 01 ⁽¹⁾	5551 08	0575 18	5551 28	0575 18	0575 88 ⁽²⁾
0573 59	0573 02 ⁽¹⁾	5551 09	0575 19	5551 29	0575 19	0575 89 ⁽²⁾
0580 58		5552 18	0582 18	5552 38	0582 18	0582 88 ⁽²⁾
0580 59		5552 19	0582 19	5552 39	0582 19	0582 89 ⁽²⁾

Referencias nuevas
Referencias sustituidas

FUNCIONES

BASES CON ENCLAVAMIENTO MECÁNICO SUPERCOMPACTAS	BASES AÉREAS	CLAVIJAS AÉREAS	CLAVIJAS MURALES		
					
0573 20 ⁽¹⁾⁽²⁾	5553 04	0575 14	5553 24	0575 14	0568 03
	5554 14	0582 14	5554 34	0582 14	0568 23
057321 ⁽¹⁾⁽²⁾	5553 08	0575 18	5553 28	0575 18	0568 07
0573 22 ⁽¹⁾⁽²⁾	5553 09	0575 19	5553 29	0575 19	0568 08
	5554 18	0582 18	5554 38	0582 18	0568 27
	5554 19	0582 19	5554 39	0582 19	0568 28
	058714		0587 04		0587 34
	0587 15		0587 05		0587 35
	0591 36		0591 26		0591 46
	0591 37		0591 27		0591 47
	5554 21		5554 41		

Referencias nuevas
Referencias sustituidas

P17 PRO IP 44 - 16 y 32 A

bases y clavijas aéreas, murales y bases supercompactas



5552 58



5551 88



5551 08



5551 28

Características técnicas **pág. 16**

Emb.	Ref.	Bases murales de superficie								
10	<table border="1"> <tr> <td colspan="2" style="text-align: center;">N</td> </tr> <tr> <td colspan="2" style="text-align: center;">IP 44</td> </tr> <tr> <td style="text-align: center;">16 A</td> <td style="text-align: center;">32 A</td> </tr> <tr> <td style="text-align: center;">5551 54</td> <td style="text-align: center;">5552 54</td> </tr> </table>	N		IP 44		16 A	32 A	5551 54	5552 54	<p>Dos ángulos de montaje (5° o 25°)</p> <p>200/250 V~ 2P+T</p> <p>380/415 V~ 3P+T 3P+N+T</p>
N										
IP 44										
16 A	32 A									
5551 54	5552 54									
10	<table border="1"> <tr> <td colspan="2" style="text-align: center;">N</td> </tr> <tr> <td colspan="2" style="text-align: center;">IP 44</td> </tr> <tr> <td style="text-align: center;">16 A</td> <td style="text-align: center;">32 A</td> </tr> <tr> <td style="text-align: center;">5551 84</td> <td style="text-align: center;">5552 84</td> </tr> </table>	N		IP 44		16 A	32 A	5551 84	5552 84	<p>Bases para cuadros entreejes unificados</p> <p>Se puede fijar en placas frontales ciegas o frontales pretroqueladas (pág. 22) y en cajas de montaje empotrado (pág. 13)</p> <p>200/250 V~ 2P+T</p> <p>380/415 V~ 3P+T 3P+N+T</p>
N										
IP 44										
16 A	32 A									
5551 84	5552 84									
5	<table border="1"> <tr> <td colspan="2" style="text-align: center;">IP 44</td> </tr> <tr> <td style="text-align: center;">16 A</td> <td style="text-align: center;">32 A</td> </tr> <tr> <td style="text-align: center;">0573 54</td> <td style="text-align: center;">0580 54</td> </tr> </table>	IP 44		16 A	32 A	0573 54	0580 54	<p>Bases para cuadros de dimensiones reducidas</p> <p>Se puede fijar en placas frontales ciegas Refs. 0577 15/16 (pág. 22)</p> <p>200/250 V~ 2P+T</p> <p>380/415 V~ 3P+T 3P+N+T</p>		
IP 44										
16 A	32 A									
0573 54	0580 54									
1	<table border="1"> <tr> <td colspan="2" style="text-align: center;">16 A</td> </tr> <tr> <td style="text-align: center;">IP 44</td> <td style="text-align: center;">IP 55</td> </tr> <tr> <td style="text-align: center;">0573 00</td> <td style="text-align: center;">0573 20</td> </tr> </table>	16 A		IP 44	IP 55	0573 00	0573 20	<p>Bases con enclavamiento mecánico supercompactas</p> <p>Dimensiones: 125 x 105 mm Se puede fijar en placas frontales ciegas Ref. 577 23 (pág. 22)</p> <p>200/250 V~ 2P+T</p> <p>380/415 V~ 3P+T 3P+N+T</p>		
16 A										
IP 44	IP 55									
0573 00	0573 20									

Emb.	Ref.	Bases aéreas								
10	<table border="1"> <tr> <td colspan="2" style="text-align: center;">N</td> </tr> <tr> <td colspan="2" style="text-align: center;">IP 44</td> </tr> <tr> <td style="text-align: center;">16 A</td> <td style="text-align: center;">32 A</td> </tr> <tr> <td style="text-align: center;">5551 04</td> <td style="text-align: center;">5552 14</td> </tr> </table>	N		IP 44		16 A	32 A	5551 04	5552 14	<p>Cierre y sujeción del cable sin tornillos Se suministra sin bloquear</p> <p>200/250 V~ 2P+T</p> <p>380/415 V~ 3P+T 3P+N+T</p>
N										
IP 44										
16 A	32 A									
5551 04	5552 14									
10	<table border="1"> <tr> <td colspan="2" style="text-align: center;">N</td> </tr> <tr> <td colspan="2" style="text-align: center;">IP 44</td> </tr> <tr> <td style="text-align: center;">16 A</td> <td style="text-align: center;">32 A</td> </tr> <tr> <td style="text-align: center;">5551 24</td> <td style="text-align: center;">5552 34</td> </tr> </table>	N		IP 44		16 A	32 A	5551 24	5552 34	<p>Clavijas aéreas</p> <p>Cierre y sujeción del cable sin tornillos Se suministra sin bloquear</p> <p>200/250 V~ 2P+T</p> <p>380/415 V~ 3P+T 3P+N+T</p>
N										
IP 44										
16 A	32 A									
5551 24	5552 34									
5	<table border="1"> <tr> <td colspan="2" style="text-align: center;">IP 44</td> </tr> <tr> <td style="text-align: center;">16 A</td> <td style="text-align: center;">32 A</td> </tr> <tr> <td style="text-align: center;">0574 40</td> <td style="text-align: center;">0581 40</td> </tr> <tr> <td style="text-align: center;">0574 41</td> <td style="text-align: center;">0581 41</td> </tr> </table>	IP 44		16 A	32 A	0574 40	0581 40	0574 41	0581 41	<p>Clavijas inversoras de fase</p> <p>Clavijas aéreas para el cambio de sentido de rotación de un motor eléctrico trifásico</p> <p>380/415 V~ 3P+T 3P+N+T</p>
IP 44										
16 A	32 A									
0574 40	0581 40									
0574 41	0581 41									
5	<table border="1"> <tr> <td colspan="2" style="text-align: center;">IP 44</td> </tr> <tr> <td style="text-align: center;">16 A</td> <td style="text-align: center;">32 A</td> </tr> <tr> <td style="text-align: center;">0575 84</td> <td style="text-align: center;">0582 84</td> </tr> </table>	IP 44		16 A	32 A	0575 84	0582 84	<p>Clavijas murales</p> <p>200/250 V~ 2P+T</p> <p>380/415 V~ 3P+T 3P+N+T</p>		
IP 44										
16 A	32 A									
0575 84	0582 84									
10	<table border="1"> <tr> <td colspan="2" style="text-align: center;">Goma</td> </tr> <tr> <td style="text-align: center;">0521 25</td> <td style="text-align: center;">0521 26</td> </tr> <tr> <td style="text-align: center;">0521 27</td> <td style="text-align: center;">0521 99</td> </tr> </table>	Goma		0521 25	0521 26	0521 27	0521 99	<p>Tapas de protección</p> <p>Para clavijas aéreas y clavijas murales: 2P+T - 16 A 3P+T - 16 A 3P+N+T - 16 A / 2P+T y 3P+T - 32 A 3P+N+T - 32 A</p>		
Goma										
0521 25	0521 26									
0521 27	0521 99									

P17 - Bases Schuko 16 A - 250 V~



0576 76

0576 75

0521 02

P17 IP 44 - MBT 16 y 32 A



0552 06

0552 21



0539 48 + 0772 13



0577 22



0552 45

Características técnicas **pág. 17**

Emb.	Ref.	Bases schuko 2P+T 16 A para cuadros		
20	16 A 0576 76	Se fijan sobre placas de montaje ciegas o pretroqueladas.		
		Vn (V~)	Polos	h
		250	2P+T	SR

Emb.	Ref.	Bases schuko 2P+T 16 A dimensiones reducidas		
20	16 A 0576 75	Se fijan sobre placas de montaje ciegas.		
		Vn (V~)	Polos	h
		250	2P+T	SR

Emb.	Ref.	Adaptadores	
8	0539 48	Adaptador IP 55 para tomas Mosaic 2P+T 10/16 A ref. 0772 13.	
10	0521 02	Adaptador para conectar una clavija 2P+T 10/16 A en una base industrial 2P+T 16 A.	

Emb.	Ref.	Cajas de montaje empotrado	
3	0577 21	IP 55 Para la instalación de bases para cuadros entretejes unificados (IP 44 o IP 66/67) Cajas de montaje empotrado con placas frontales Para dos bases para cuadros con un único centro de fijación 70 x 70 mm - 16 A	
3	0577 22	Para una base para cuadros con un único centro de fijación 70 x 70 mm - 16 o 32 A (32 A si se fija en horizontal)	

Características técnicas **pág. 18**

Emb.	Ref.	Bases murales de superficie	
5	16 A 32 A 0552 06 0552 56	20/25 V~ 2P	

Emb.	Ref.	Bases para cuadros	
5	16 A 32 A 0552 45 0552 95	20/25 V~ 2P	

Emb.	Ref.	Clavijas aéreas	
5	16 A 32 A 0552 21 0552 71	20/25 V~ 2P	

Emb.	Ref.	Bases aéreas	
5	16 A 32 A 0552 31 0552 81	20/25 V~ 2P	

Emb.	Ref.	Clavijas murales	
5	16 A 32 A 0552 41 0552 91	20/25 V~ 2P	



5554 58



5553 28



6571 06

Características técnicas **pág. 19**

Bases murales de superficie

Emb.	Ref.		
	16 A	32 A	
5	5553 54	5554 54	Dos ángulos posibles (5° o 25°) 200/250 V~ 2P+T
5	5553 58	5554 58	380/415 V~ 2P+T
5	5553 59	5554 59	3P+N+T

Bases para cuadros

Emb.	Ref.		
	16 A	32 A	
5	5553 84	5554 84	Se puede fijar en las placas ciegas o pretroqueladas (pág. 22) 200/250 V~ 2P+T
5	5553 88	5554 88	380/415 V~ 3P+T
5	5553 89	5554 89	3P+N+T

Bases aéreas

Emb.	Ref.		
	16 A	32 A	
5	5553 04	5554 14	Se suministra sin bloquear 200/250 V~ 2P+T
5	5553 08	5554 18	380/415 V~ 3P+T
5	5553 09	5554 19	3P+N+T

Clavijas aéreas

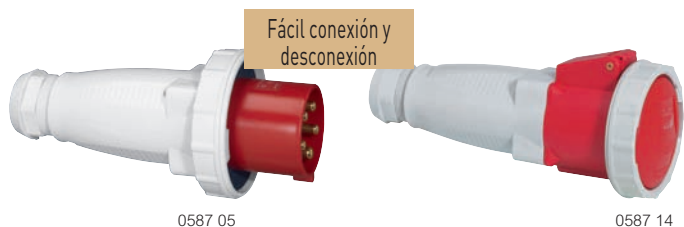
Emb.	Ref.		
	16 A	32 A	
5	5553 24	5554 34	Se suministra sin bloquear 200/250 V~ 2P+T
5	5553 28	5554 38	380/415 V~ 3P+T
5	5553 29	5554 39	3P+N+T

Clavijas murales

Emb.	Ref.		
	16 A	32 A	
5	0568 03	0568 23	200/250 V~ 2P+T
5	0568 07	0568 27	380/415 V~ 3P+T
5	0568 08	0568 28	3P+N+T

Emb.	Ref.	
		Combinados, clavijas y bases aéreas para contenedores refrigerados
		32 A - 440 V~ - 50/60 Hz - 3P+T - 3 horas IK 09 Cuerpo y tapa de plástico - Tornillos de acero inoxidable
1	6571 06	Combinado con base supercompacta - Doble enclavamiento mecánico - Se suministran sin prensa en topos
1	5554 91	Base para cuadros
1	5554 21	Base aérea con sujeción para cable Ø12 a 21,5 mm
1	5554 41	Clavija aérea con sujeción para cable Ø12 a 21,5 mm

P17 IP 66/67 - 63 y 125 A



Características técnicas **pág. 20-21**

Emb. Ref. Bases murales de superficie

Emb.		Ref.	
		63 A	125 A

2	1	0587 44	0591 06	3P+T
	2	0587 45	0591 07	3P+N+T

Bases para cuadros

Se puede fijar en las placas frontales ciegas o pretoqueladas Ref. 0577 17/19 (pág. 26)

Emb.		Ref.	
		63 A	125 A

2	1	0587 24	0591 16	3P+T
	2	0587 25	0591 17	3P+N+T

Clavijas aéreas

Emb.		Ref.	
		63 A	125 A

2	1	0587 04	0591 26	3P+T
	2	0587 05	0591 27	3P+N+T

Bases aéreas

Emb.		Ref.	
		63 A	125 A

2	1	0587 14	0591 36	3P+T
	2	0587 15	0591 37	3P+N+T

Clavijas murales

Emb.		Ref.	
		63 A	125 A

2	1	0587 34	0591 46	3P+T
	2	0587 35	0591 47	3P+N+T

COMBINADOS DE OBRA P17

El suministro de energía es fácil



- Proporcionar suministro de energía temporal a edificios y eventos
- 2 tipos de combinados de obra:
 - cuadros de obra portátiles (listos para usar o sin equipar)
 - cajas combinadas con montaje en superficie (sin equipar)
- Bases para cuadros P17 PRO, pulsantería y tomas Mosaic (mediante el adaptador específico)
- Fácil de montar en pared sin necesidad de abrir la unidad



P17 PRO IP 44 - 16 y 32 A

Características

Bornes de conexión:

• Bases murales de superficie y bases para cuadros

16 A: máx. 1 x 4 mm² rígido

32 A: máx. 1 x 10 mm² rígido

• Clavijas murales:

16 A: máx. 1 x 2,5 mm² rígido

32 A: máx. 1 x 6 mm² rígido

• Clavijas y bases aéreas:

16 A: máx. 1 x 2,5 mm² flexible

32 A: máx. 1 x 6 mm² flexible

IP 44 de acuerdo con la norma EN 60529

IK 08 de acuerdo con la norma EN 50102 para bases con

enclavamiento mecánico supercompactas

IK 09 de acuerdo con la norma EN 62262

Material: poliamida 6

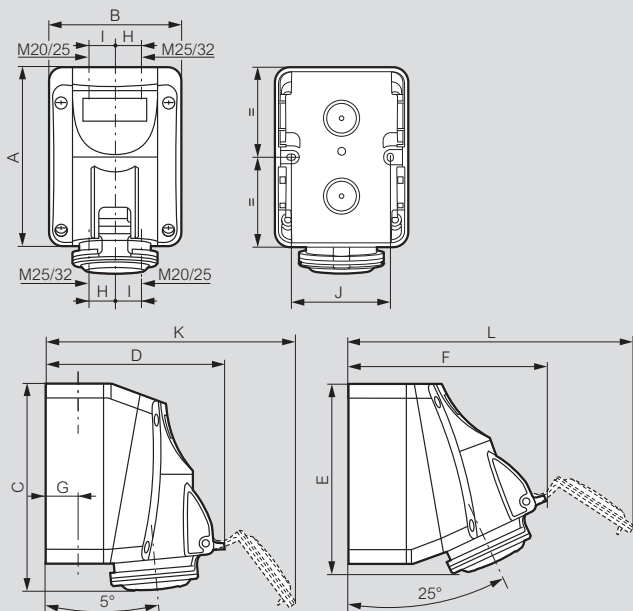
Autoextinguibles: 850 °C (piezas en contacto con partes activas) /

650 °C (cuerpo)

De - 25 °C a + 40 °C de acuerdo con la norma EN 60309-1

Dimensiones

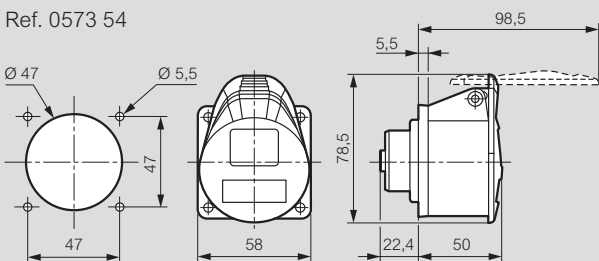
Bases murales de superficie (pág. 12)



	A	B	C	D	E	F	G	H	I	J	K	L
16 A												
2P+T	125	93	147	126	138	139	22	17	20	70	176	195
3P+T	125	93	147	134	138	147	22	17	20	70	190	210
3P+N+T	125	93	147	140	138	153	22	17	20	70	201	221
32 A												
2P+T	150	113	174	156	163	172	28	22	26	90	220	245
3P+T	150	113	174	156	163	172	28	22	26	90	220	245
3P+N+T	150	113	174	162	163	177	28	22	26	90	230	256

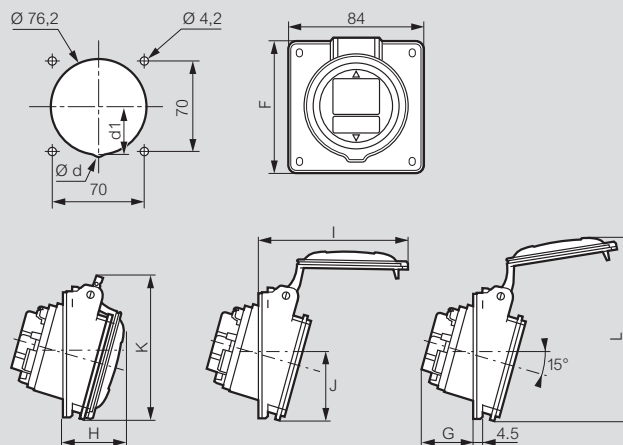
Bases para cuadros dimensiones reducidas (pág. 12)

Ref. 0573 54



Peso (kg) = 0,105

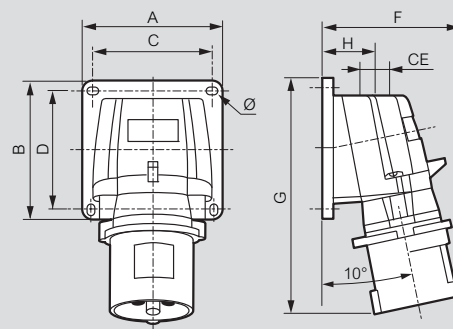
Bases para cuadros entrejes unificados (pág. 12)



	Ød	d1	F	G	H	I	J	K	L
16 A									
2P+T	-	-	84	33,5	37,5	85	42	88,5	112,5
3P+T	-	-	84	35,5	38,5	93	42	91,5	118,5
3P+N+T	-	-	84	36,5	39,5	100	43,3	97	123,5
32 A									
2P+T	-	-	94	41,5	45,5	110	47	102	131
3P+T	-	-	94	42,5	46,5	117	47	107,5	138

Clavijas murales (pág. 12)

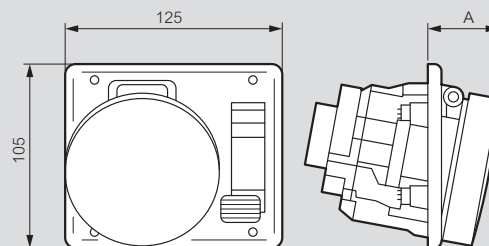
Refs. 0575 84/88/89 y 0582 84/88/89



	Peso	A	B	C	D	F	G	H	CE	Ø
16 A										
2P+T	0,168	84	84	72	72	77	126	34	M20	4,3
3P+T	0,232	84	84	72	72	84	134	34	M20	4,3
3P+N+T	0,256	84	84	72	72	91	141	34	M20	4,3
32 A										
2P+T	0,325	110	110	98	98	96	168	39	M25	5,3
3P+T	0,364	110	110	98	98	102	168	39	M25	5,3

Bases con enclavamiento mecánico supercompactas (pág. 12)

Refs. 0573 00/01/02 y 0573 20/21/22



	16 A	IP (IP)	A	IP (IP)	A
2P+T	44	38	55	45	
3P+T	44	38	55	45	
3P+N+T	44	38	55	45	

P17 PRO IP 44 - 16 y 32 A

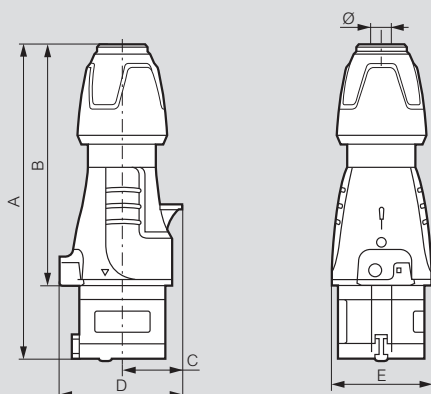
productos móviles

Bases Schuko P17

16 A - 250 V~

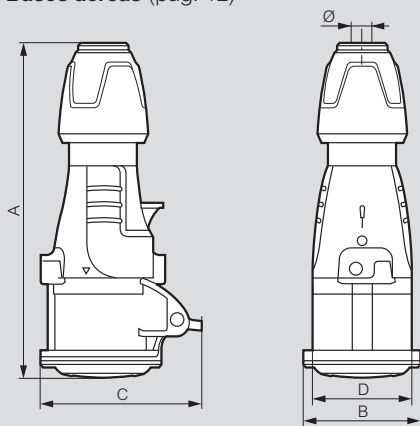
Dimensiones

Clavijas aéreas (pág. 12)



	A	B	C	D	E	Ø
16 A						
2P+T	De 146 a 157	De 109,5 a 120,5	30	61	50	De 6,5 a 14
3P+T	De 146 a 157	De 109,5 a 120,5	34	67	55	De 7,10 a 15,5
3P+N+T	De 163 a 176	De 126,5 a 139,5	38	76	65	De 8 a 20
32 A						
2P+T	De 172 a 185	De 127 a 140	40	78	65	De 8 a 20
3P+T	De 172 a 185	De 127 a 140	40	78	65	De 8 a 20
3P+N+T	De 179 a 189	De 133 a 143	45	86	71	De 11,9 a 22,2

Bases aéreas (pág. 12)

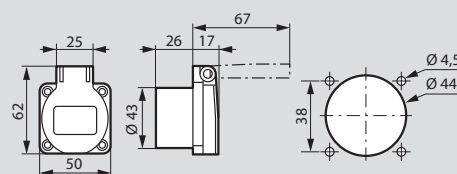


	A	B	C	D	Ø
16 A					
2P+T	De 156 a 167	59	81	50	De 6,5 a 14
3P+T	De 157 a 168	65	88	55	De 7,10 a 15,5
3P+N+T	De 175 a 188	72	94	65	De 8 a 20
32 A					
2P+T	De 184 a 197	73	99	65	De 8 a 20
3P+T	De 184 a 197	73,5	99	65	De 8 a 20
3P+N+T	De 190 a 203	79,5	105	71	De 11,9 a 22,2

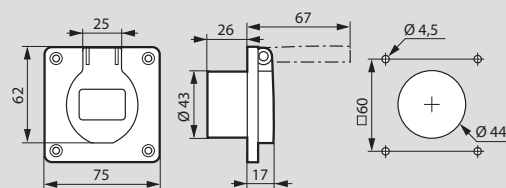
Dimensiones

Bases Schuko (pág. 13)

Refs. 0576 75

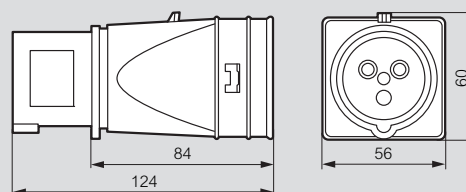


Refs. 0576 76



Adaptador de 16 A - 230 V (pág. 13)

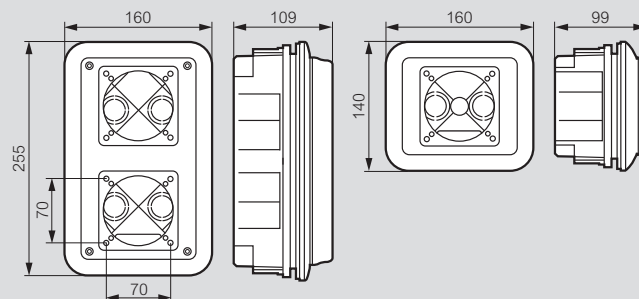
Ref. 0521 02



Cajas de montaje empotrado (pág. 13)

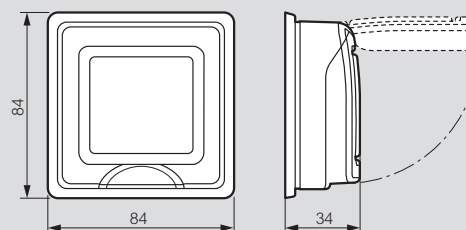
Ref. 0577 21

Ref. 0577 22



Adaptador para cuadros (pág. 13)

Ref. 0539 48



P17 IP 44 - MBT 16 y 32 A

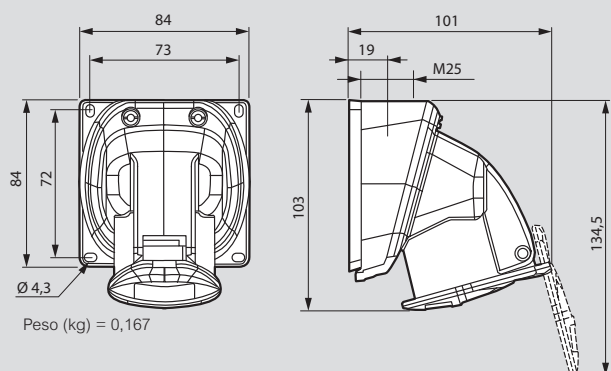
Características

Bornes de conexión:
 Máx. 1 x 10 mm² (rígido para productos fijos y flexible para productos móviles)
 IP 44 de acuerdo con la norma EN 60529
 IK 09 de acuerdo con la norma EN 62262
 Material: plástico
 Autoextinguibles: 850 °C (piezas en contacto con partes activas) / 650 °C (cuerpo)
 Rango de temperaturas: De - 25 °C a + 40 °C
 Cumple las norma EN 60309-1/EN 60309-2

Dimensiones

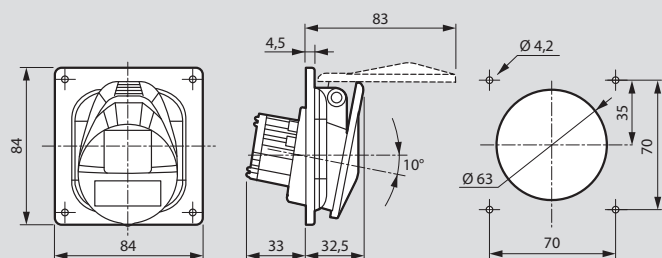
Bases murales de superficie (pág. 13)

Refs. 0552 06/56



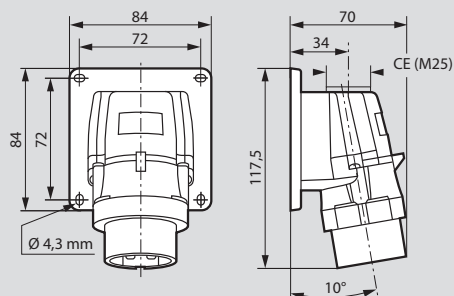
Bases para cuadros (pág. 13)

Refs. 0552 45/95



Clavijas murales (pág. 13)

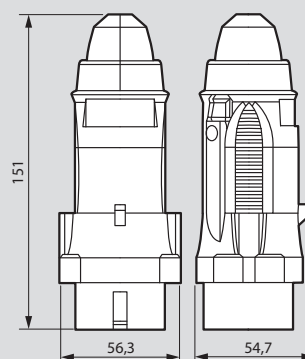
Refs. 0552 41/91



Dimensiones

Clavijas aéreas (pág. 13)

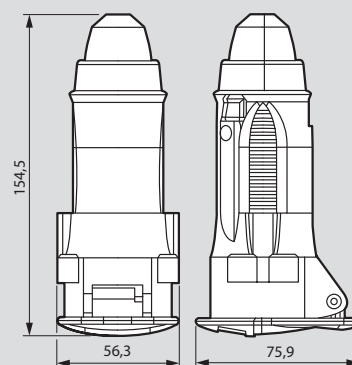
Refs. 0552 21/71



Peso (kg) = 0,132

Bases aéreas (pág. 13)

Refs. 0552 31/81



Peso (kg) = 0,16

P17 PRO IP 66/67 - 16 y 32 A

Características

Bornes de conexión:

- Bases murales de superficie y bases para cuadros
- 16 A: máx. 1 x 4 mm² rígido - 32 A: máx. 1 x 10 mm² rígido
- Clavijas y bases aéreas:
- 16 A: máx. 1 x 2,5 mm² flexible - 32 A: máx. 1 x 6 mm² flexible
- Clavijas murales:
- 16 A: máx. 1 x 2,5 mm² rígido - 32 A: máx. 1 x 6 mm² rígido

IP 66/67 de acuerdo con la norma EN 60529

IK 09 de acuerdo con la norma EN 62262

Material: poliamida 6

Autoextinguibles: 850 °C (piezas en contacto con partes activas) /

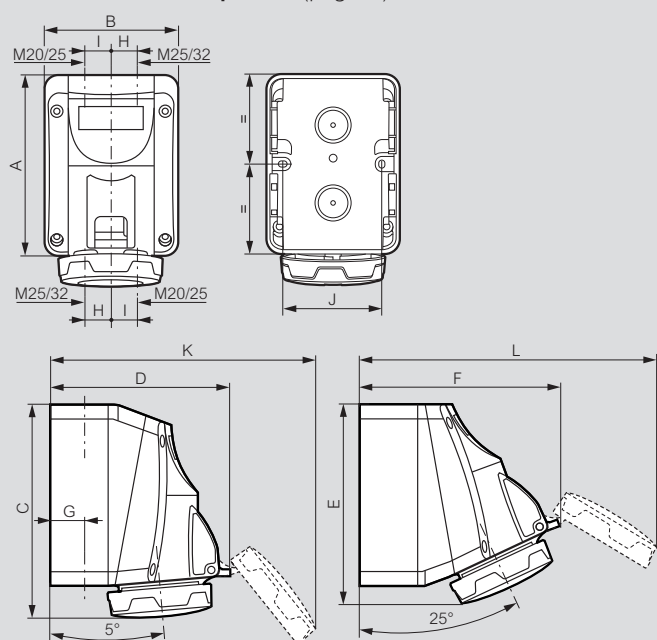
650 °C (cuerpo)

Rango de temperaturas: De - 25 °C a + 40 °C

Cumple las normas EN 60309-1 y EN 60309-2

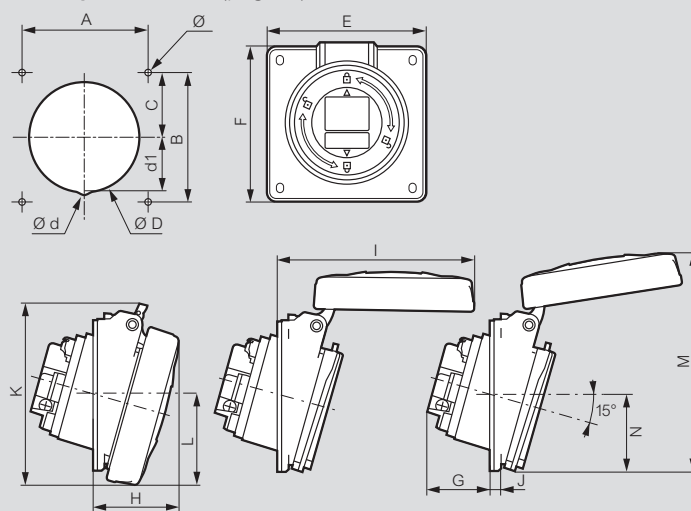
Dimensiones

Bases murales de superficie (pág. 14)



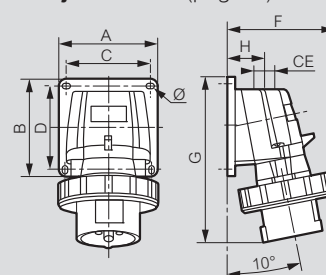
	A	B	C	D	E	F	G	H	I	J	K	L
16 A												
2P+T	125	93	144	125	131	137	22	17	20	70	178	200
3P+T	125	93	144	133	131	145	22	17	20	70	194	215
3P+N+T	125	93	144	139	131	150	22	17	20	70	205	227
32 A												
2P+T	150	113	171	155	156	170	28	22	26	90	224	250
3P+T	150	113	171	161	156	175	28	22	26	90	231	260

Bases para cuadros (pág. 14)



	Dimensiones (mm)																
	A	B	C	ØD	Ød	d1	E	F	G	H	I	J	K	L	M	N	Ø
16 A																	
2P+T	70	70	35	76,2	-	-	84	84	33,5	42	94	4,5	88	42,5	114	42	4,2
3P+T	70	70	35	76,2	-	-	84	84	35,5	43	101	4,5	94,5	46	118	42	4,2
3P+N+T	70	70	35	76,2	-	-	84	84	36,5	44	108,5	4,5	101	50	123	42,5	4,2
32 A																	
2P+T/ 3P+T	70	70	35	76,2	-	-	84	94	41,5	50,5	118	4,5	105,5	54,5	129,5	47,5	4,2
3P+N+T	70	70	35	76,2	8	36	84	94	42,5	51,5	124,5	4,5	112	57,5	137	51	4,2

Clavijas murales (pág. 14)



	Peso (kg)	A/B	C/D	F	G	H	CE	Ø
16 A								
2P+T	0,188	84	72	87	126	34	M20	4,3
3P+T	0,257	84	72	95	134	34	M20	4,3
3P+N+T	0,297	84	72	100	141	34	M20	4,3
32 A								
2P+T	0,370	110	98	107	168	39	M25	5,3
3P+T	0,413	110	98	113	168	39	M25	5,3

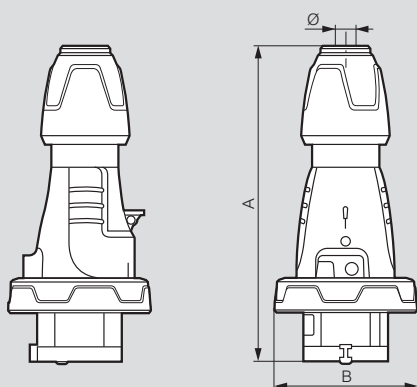
P17 PRO IP 66/67 - 16 y 32 A

productos móviles

P17 IP 66/67 - 63 A

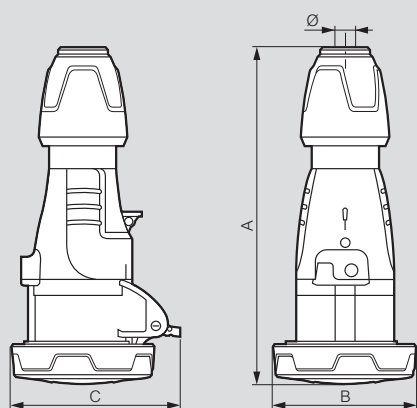
Dimensiones

Clavijas aéreas (pág. 14)



	A	B	Ø
16 A			
2P+T	De 146 a 157	72,5	De 6,5 a 14
3P+T	De 146 a 157	80,5	De 7,10 a 15,5
3P+N+T	De 163 a 176	89	De 8 a 20
32 A			
2P+T	De 172 a 185	93	De 8 a 20
3P+T	De 172 a 185	93	De 8 a 20
3P+N+T	De 179 a 189	100	De 11,9 a 22,2

Bases aéreas (pág. 14)



	A	B	C	Ø
16 A				
2P+T	De 159 a 170	72,5	86	De 6,5 a 14
3P+T	De 159 a 170	80,5	93	De 7,1 a 15,5
3P+N+T	De 179 a 190	89	100	De 8 a 20
32 A				
2P+T	De 187 a 200	93	104	De 8 a 20
3P+T	De 187 a 200	93	104	De 8 a 20
3P+N+T	De 192 a 205	100	110,5	De 11,9 a 22,2

Características

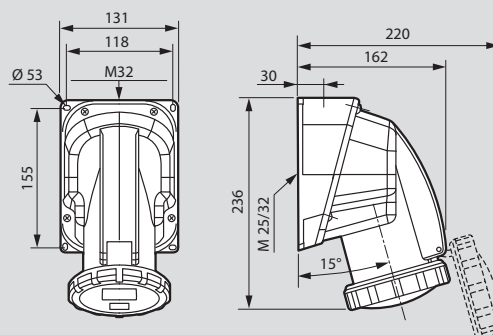
Bornes de conexión:

- Bases murales de superficie y bases para cuadros
- 63 A: máx. 1 x 25 mm² rígido - 125 A: máx. 1 x 70 mm² rígido
- Clavijas murales:
- 63 A: máx. 1 x 16 mm² rígido - 125 A: máx. 1 x 50 mm² rígido
- Clavijas y bases aéreas:
- 63 A: máx. 1 x 16 mm² flexible - 125 A: máx. 1 x 50 mm² flexible
- IP 66/67 de acuerdo con la norma EN 60529
- IK 09 de acuerdo con la norma EN 62262
- Material: plástico
- Autoextinguibles: 850 °C (piezas en contacto con partes activas) / 650 °C (cuerpo)
- Rango de temperaturas: de - 25 °C a + 40 °C. Cumple las normas EN 60309-1 y EN 60309-2

Dimensiones

Bases murales de superficie (pág. 15)

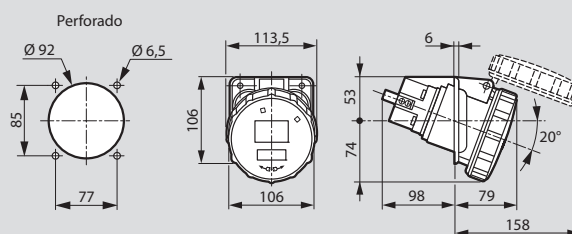
Refs. 0587 44/45



	Peso (kg)
3P+T	0,900
3P+N+T	0,950

Bases para cuadros (entreejes unificados) (pág. 15)

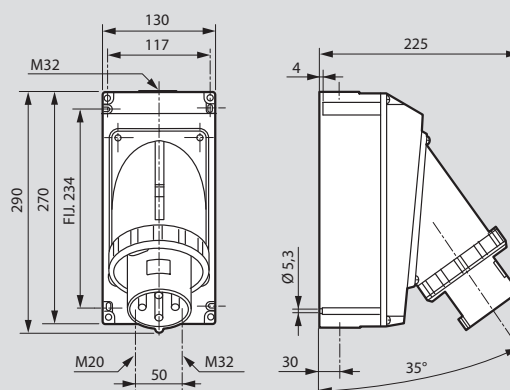
Refs. 0587 24/25



	Peso (kg)
3P+T	0,710
3P+N+T	0,770

Clavijas murales (pág. 19)

Refs. 0587 34/35



	Peso (kg)
3P+T	1,540
3P+N+T	1,610

P17 IP 66/67 - 125 A

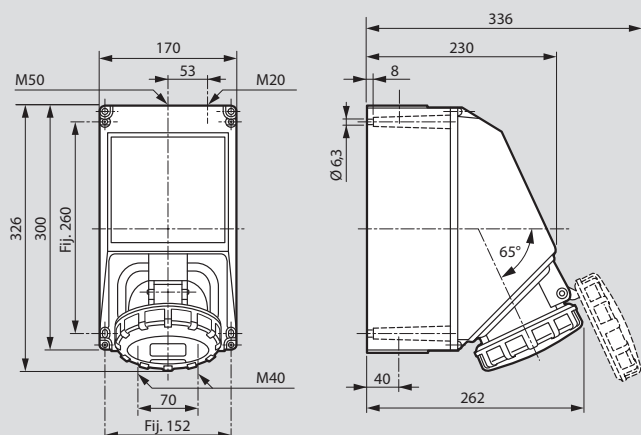
P17 IP 66/67 - 63 y 125 A

productos móviles

Dimensiones

Bases murales de superficie (pág. 15)

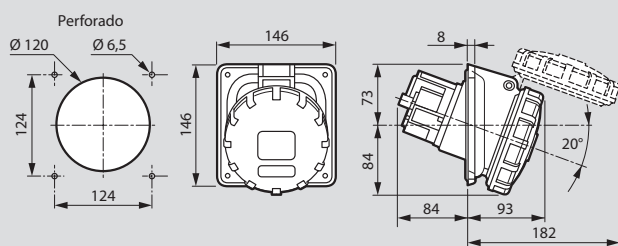
Refs. 0591 06/07



	Peso (kg)
3P+T	2.600
3P+N+T	2.730

Bases murales de superficie (pág. 15)

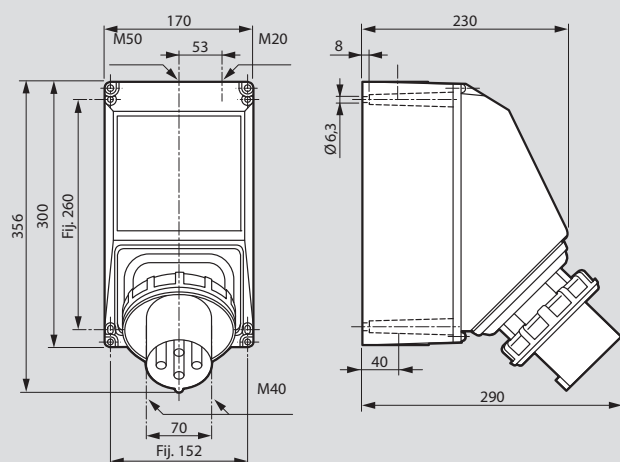
Refs. 0591 16/17



	Peso (kg)
3P+T	1.000
3P+N+T	1.200

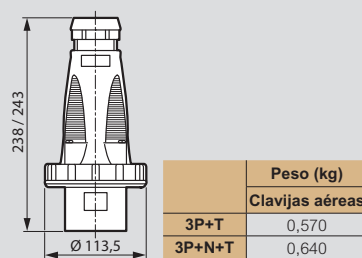
Clavijas murales (pág. 15)

Refs. 0591 46/47



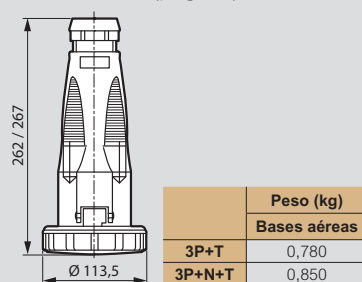
Dimensiones unidad de 63 A de baja potencia

Clavijas aéreas (pág. 15)



	Peso (kg)
Clavijas aéreas	
3P+T	0,570
3P+N+T	0,640

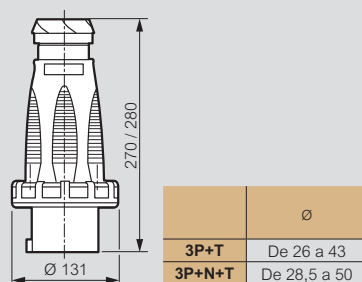
Bases aéreas (pág. 15)



	Peso (kg)
Bases aéreas	
3P+T	0,780
3P+N+T	0,850

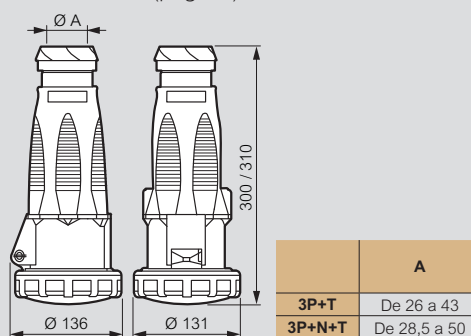
Dimensiones unidad de 125 A de baja potencia

Clavijas aéreas (pág. 15)



	Ø
3P+T	De 26 a 43
3P+N+T	De 28,5 a 50

Bases aéreas (pág. 15)



	A
3P+T	De 26 a 43
3P+N+T	De 28,5 a 50

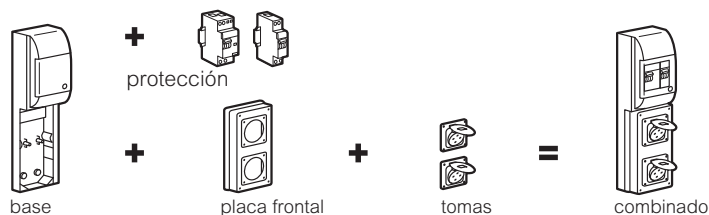
Combinados P17 componibles

- IK 08 de acuerdo con la norma EN 62262
- Autoextinguibles: 650 °C
- Máx. IP 66



Dimensiones de las bases y las placas frontales **pág. 24**

Ejemplo de una configuración de combinado componible



COMBINADOS CON PLACA DE MONTAJE. ALTURA 220 mm - 441 mm

Base con hasta
2 bases de 16 A



371 x 125 mm⁽⁴⁾
5 módulos de
17,5 mm

Base con hasta
4 bases de 16 A



441 x 265 mm⁽⁴⁾
12 módulos de
17,5 mm

Base con hasta
6 bases de 16 A



441 x 405 mm⁽⁴⁾
18 módulos de
17,5 mm

Emb.	Ref.	Emb.	Ref.	Emb.	Ref.
1	0577 07	1	0577 08	1	0577 09

COMBINADOS SIN PLACA DE MONTAJE. ALTURA 280 mm - 501 mm

PLACA FRONTAL DE 280 x 125 MM

Base con hasta
6 bases de 16 A



501 x 265 mm⁽⁴⁾
12 módulos de
17,5 mm

Base con hasta
9 bases de 16 A



501 x 405 mm⁽⁴⁾
18 módulos de
17,5 mm



2 bases de 16 o
32 A



Emb. Ref.
4 0577 18⁽¹⁾

2 bases supercom-
pactas de 16 A
(pág. 16)



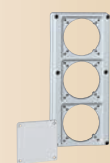
Emb. Ref.
1 0577 23

1 base de 16 o 32 A y
1 base de 63 A



Emb. Ref.
2 0577 19⁽¹⁾

3 bases de 16 A⁽²⁾



Emb. Ref.
4 0577 14⁽¹⁾

Placa ciega



Emb. Ref.
4 0577 16

Emb.	Ref.	Emb.	Ref.	Emb.	Ref.	Emb.	Ref.	Emb.	Ref.	Emb.	Ref.		
1	0577 03	1	0577 04	4	0577 18 ⁽¹⁾	1	0577 23	2	0577 19 ⁽¹⁾	4	0577 14 ⁽¹⁾	4	0577 16

1: Se suministra con placa ciega - 2: Se debe montar en horizontal excepto las bases Schuko de 16 A, en vertical (IP 44 - conectado) - 3: IP 54 con la tapa cerrada - IP 44 conectado
4: Dimensiones externas: Al. x An. - 5: Base con enclavamiento mecánico supercompacta - 6: IP 55 - Base con enclavamiento mecánico supercompacta



0 577 04 con pulsador de parada de emergencia, clavija mural y bases supercompactas



0 577 20 con bases supercompactas

EJEMPLO DE BASES

			IP 44		
20/25 V~	16 A	2P	0552 45		
	32 A	2P	0552 95		
toma de uso doméstico (pág. 17)			IP 54 ⁽³⁾		
250 V	16 A	2P+T	0576 76		
			IP 44	IP 66/67	
200/250 V~	16 A	2P+T	5551 84	5553 84	
	32 A	2P+T	5552 84	5554 84	
380/415 V~	16 A	3P+T	5551 88	5553 88	
		3P+N+T	5551 89	5553 89	
		3P+T	5552 88	5554 88	
	32 A	3P+T	5552 89	5554 89	
		3P+N+T	5552 89	5554 89	
		3P+T	-	0587 24	
63 A	3P+N+T	-	0587 25		

Combinaciones posibles

Ref.	Número de bases	Intensidad		
		16 A	16 A o 32 A	63 A
Con caja o base				
0589 07	1 base	-	1	-
	2 bases	2	-	-
0577 08	2 bases	-	2	-
		-	1	1
	3 bases	-	-	2
		3	-	-
		2	1	-
		2	-	1
0577 09	3 bases	4	-	-
		-	3	-
		-	-	3
	4 bases	-	1	2
		-	2	1
		2	1	1
2		2	-	
4		1	-	
4		-	1	
5 bases	4	-	1	
	4	-	-	
6 bases	6	-	-	

EJEMPLO DE BASES

			IP 44		
20/25 V~	16 A	2P	0552 45		
	32 A	2P	0552 95		
toma de uso doméstico (pág. 17)			IP 54 ⁽³⁾		
250 V	16 A	2P+T	0576 76		
			IP 44	IP 66/67	
200/250 V~	16 A	2P+T	5551 84	5553 84	
	32 A	2P+T	5552 84	5554 84	
380/415 V~	16 A	3P+T	5551 88	5553 88	
		3P+N+T	5551 89	5553 89	
		3P+T	0573 01 ⁽⁶⁾	0573 21 ⁽⁶⁾	
	32 A	3P+T	5552 88	5554 88	
		3P+N+T	5552 89	5554 89	
		3P+T	-	0587 24	
63 A	3P+N+T	-	0587 25		

Combinaciones posibles

Ref.	Número de bases	Intensidad			Número de placas frontales				
		16 A	16 A o 32 A	63 A	0577 18	0577 23	0577 19	0577 14	
Con caja o base									
0577 20	2 bases	-	2	-	1	-	-	-	
	2 bases supercompactas	-	1	1	-	-	1	-	
		-	-	-	-	1	-	-	
0577 03	3 bases	3	-	-	-	-	-	1	
		-	4	-	2	-	-	-	
	4 bases	-	2	2	-	-	2	-	
		-	3	1	1	-	1	-	
		4 bases supercompactas	-	-	-	-	2	-	-
			3	1	1	-	-	1	1
5 bases	3	2	-	1	-	-	1		
	6	-	-	-	-	-	2		
	6	-	-	-	-	-	-		
0577 04	6 bases	-	6	-	3	-	-	-	
		-	3	3	-	-	3	-	
		-	5	1	2	-	1	-	
	6 bases supercompactas	-	4	2	1	-	2	-	
7 bases	-	-	-	-	3	-	-		
	3	2	2	-	-	2	1		
	3	4	-	2	-	-	1		
8 bases	3	3	1	1	-	1	1		
	6	1	1	-	-	1	2		
9 bases	6	2	-	1	-	-	2		
	9	-	-	-	-	-	3		

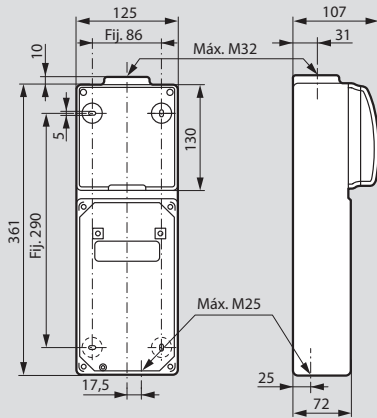
Combinados P17

Dimensiones

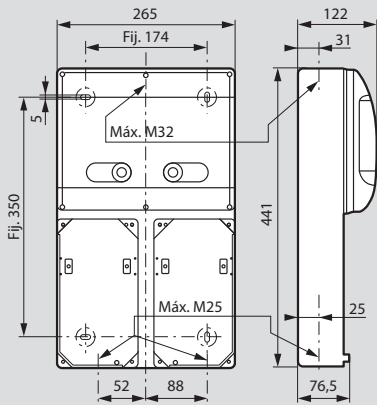
No se suministran los casquillos prensacables
Entradas sin troquelar

Bases

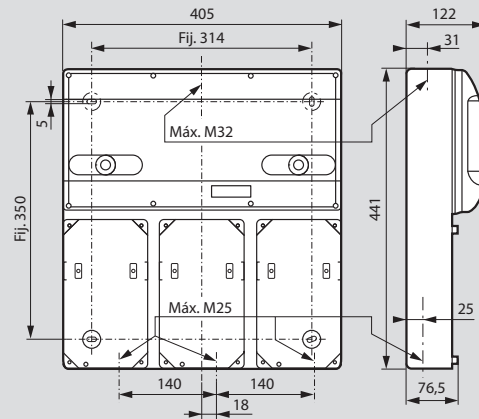
Ref. 0589 07



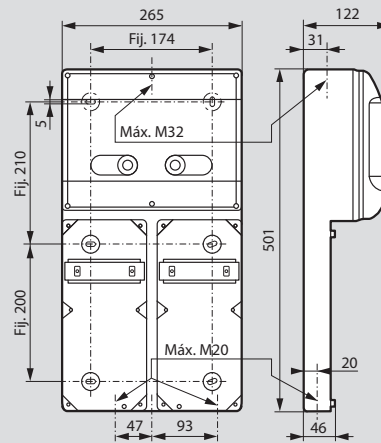
Ref. 0577 08



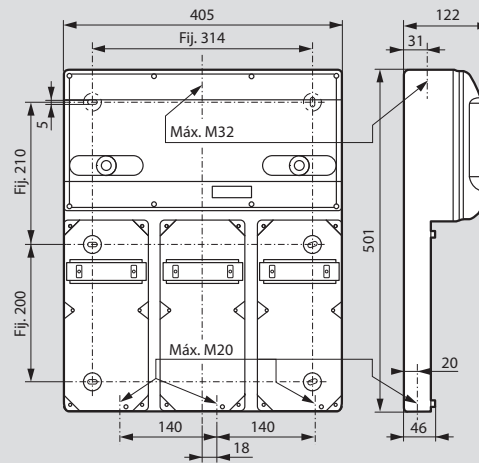
Ref. 0577 09



Ref. 0577 03

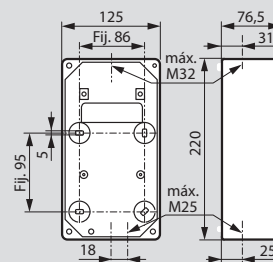


Ref. 0577 04

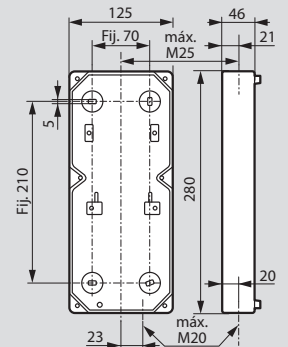


Cajas de montaje en superficie




Ref. 0577 10



Ref. 0577 11



Bases P17 con enclavamiento

16-32 A			sin rail DIN		con rail DIN vacío			
<ul style="list-style-type: none"> • IP 44, IP 55, IP 66 de acuerdo con la norma EN 60529 • IK 08 de acuerdo con la norma EN 62262 • De acuerdo con la norma EN 60439-1 • Se suministra sin casquillos prensacables • Autoextinguibles: 650 °C 			125 x 220 mm		125 280 mm			
			IP 55		IP 66			
								
	Emb.	Ref.	Emb.	Ref.				
200 a 250 V \sim 50/60 Hz	16 A	2P+T	1	0566 21	1	0566 61		
	32 A	2P+T	1	0566 29	1	0566 69		
380 a 415 V \sim 50/60 Hz	16 A	3P+T	1	0566 25	1	0566 65		
		3P+N+T	1	0566 26	1	0566 66		
	32 A	3P+T	1	0566 33	1	0566 73		
		3P+N+T	1	0566 34	1	0566 74		
63 A			sin rail DIN					
<ul style="list-style-type: none"> • IP 66 de acuerdo con la norma EN 60529 • IK 08 de acuerdo con la norma EN 62262 • De acuerdo con la norma EN 60439-1 • Se suministra sin casquillos prensacables • Autoextinguibles: 650 °C 			IP 66					
								
				Emb.	Ref.			
380 a 415 V \sim 50/60 Hz	63 A	3P+T	1	0572 94				
		3P+N+T	1	0589 95				

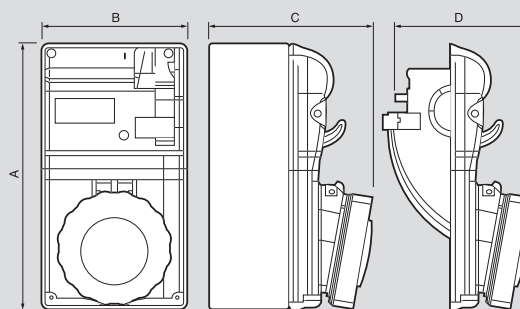
 Bases con enclavamiento mecánico supercompactas **pág. 12**



Bases P17 con enclavamiento

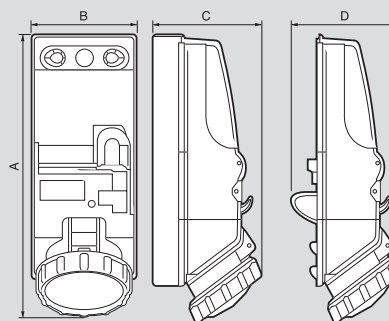
Dimensiones

Sin rail DIN 16/32 A



		IP 55 Referencia	A	B	C	D
16 A	2P+ ↓	0566 21	220	125	133	128
	3P+ ↓	0566 25	220	125	134	129
	2P+N ↓	0566 26	220	125	135	130
32 A	2P+ ↓	0566 29	220	125	143	138
	3P+ ↓	0566 33	220	125	143	138
	2P+N ↓	0566 34	220	125	144	139

Con rail DIN vacío 16/32 A



		IP 55 Referencia	A	B	C	D
16 A	2P+ ↓	0566 61	300	125	155	135
	3P+ ↓	0566 65	300	125	155	135
	2P+N ↓	0566 66	300	125	155	135
32 A	2P+ ↓	0566 69	310	125	155	145
	3P+ ↓	0566 73	310	125	155	145
	2P+N ↓	0566 74	310	125	155	144

Combinados de obra P17

cuadros de obra portátiles



0589 44

0589 45

0589 43

Características técnicas **pág. 27**

Cumple la norma EN 60439-4
Proporciona suministro de energía temporal a edificios y eventos
RAL 7016 y RAL 7035

Combinados de obra P17

caja combinada con montaje en superficie



0589 57



0577 43: ejemplo de instalación con caja combinada con montaje en superficie o empotrables

Características técnicas **pág. 27**

Cumple la norma EN 60439-4 y
Proporciona suministro de energía temporal a edificios y eventos
RAL 7016 y RAL 7035

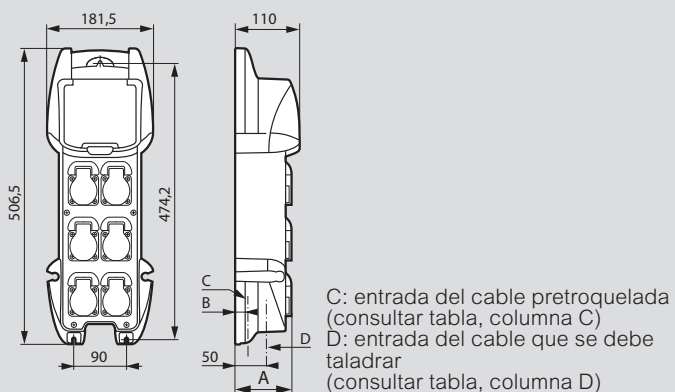
Emb.	Ref.	Combinados de obra portátiles
1	0589 44	<p>Combinados de obra con asa integrada para proporcionar alimentación a las herramientas eléctricas portátiles Material: cuerpo ABS, ventana de policarbonato Temperatura de funcionamiento: De - 25 °C a + 40 °C Fácil de montar en pared sin necesidad de abrir la unidad (se fija a través de la parte exterior de la unidad) o en marco Ventana reemplazable Muecas en los laterales para enrollar el cable El cable se puede bloquear durante el transporte Dimensiones (Al. x An.): 506,5 x 181,5 mm</p> <p>Con 6 bases IP 54 - cuerpo IK 10 Composición: - 6 x 2P+T 16 A, bases Schuko (Ref. 0576 75) - Protección mediante interruptor diferencial de 2 polos de 30 mA Con cable de 3 m Montado con una clavija de uso doméstico</p>
1	0589 45	<p>Con 3 bases IP 55 - cuerpo IK 10 Composición: - 2 x 2P+T 16 A, bases Schuko con tapa transparente - 1 x 3P+T 16 A, 380/415 V~, base para cuadros IP 67 - Protección mediante interruptor diferencial de 4 polos de 30 mA Sin equipar con 3 cables de 2,5 mm², conectado de la forma siguiente: - conductor de protección en el bloque de terminales - fuente de alimentación en los terminales del interruptor diferencial</p>
1	0589 43	<p>Sin equipar IP 44 - cuerpo IK 10 Puede utilizar hasta 3 bases de 16 A máx.: - Bases Schuko Ref. 0576 72 o 0576 76 - Bases para cuadros 16/16 A IEC, con centros de fijación estándares (montaje horizontal) - Placa con pulsador de parada de emergencia Osmoz Ref. 0577 40 o pulsador de corte de emergencia Ref. 0577 45 - 1 adaptador con Ref. 0539 48 sin equipar para Mosaic (excepto tipos de montaje en superficie especiales) Se suministra con 2 placas ciegas Equipado con: - Bloque de bornas IP 2X para la conexión de conductores de protección - Raíl DIN que utiliza hasta 6 módulos 17,5 mm</p>

Emb.	Ref.	Combinados de obra
1	0589 57	<p>IP 44 - cuerpo IK 09 Material: cuerpo ABS, ventana de policarbonato Temperatura de funcionamiento: De - 25 °C a + 40 °C Fácil de montar en pared sin necesidad de abrir la unidad (se fija a través de la parte exterior de la unidad) o en soporte Ref. 0577 43 Ventana reemplazable Entradas pre-troqueladas para: - 2 entradas de cable en la parte inferior y 1 en cada lateral de la unidad (máx. M32) - 1 base Schuko en cada lateral de la unidad Muecas en los laterales para enrollar el cable, también se puede enrollar en el marco Posibilidad de añadir un candado Ref. 0044 43 para bloquear la ventana Dimensiones (Al. x An.): 479,6 x 431 mm</p> <p>Sin equipar 40 A - 400 VA máx. Puede equiparse con 6 bases: - Bases Schuko para cuadros Ref. 0576 72 o 0576 76 - Bases para cuadros 16/32 A IEC, con centros de fijación estándares - Placa con pulsador de parada de emergencia Ref. 0577 40 o pulsador de corte de emergencia Ref. 0577 45 - 1 adaptador Ref. 0539 48 para Mosaic (excepto tipos de montaje en superficie especiales) Equipado con: - Bloque de bornas IP 2X para la conexión de conductores de protección - 9 placas ciegas modulares - 3 placas ciegas para las bases</p>
1	0577 40	<p>Placas con pulsadores Pulsador de parada de emergencia Para cortar la alimentación de las unidades Placa fijada en la placa frontal pretroquelada Se suministra con piezas listas para el montaje Se suministra con 2 bloques de contactos NC de inserción y extracción</p>
1	0577 45	<p>Pulsador de corte de emergencia Para cortar la alimentación de las unidades Placa fijada en la placa frontal pretroquelada Se suministra con piezas listas para el montaje Se suministra con 1 bloques de contactos NA de inserción y extracción</p>
1	0577 43	<p>Soporte plegable Para cajas combinadas con montaje en superficie La unidad se puede fijar en el marco sin necesidad de abrirla La unidad equipada con su marco se puede montar en la pared o en el suelo Se puede plegar para un fácil transporte y almacenaje</p>

Combinados de obra P17

Dimensiones de los cuadros de obra portátiles

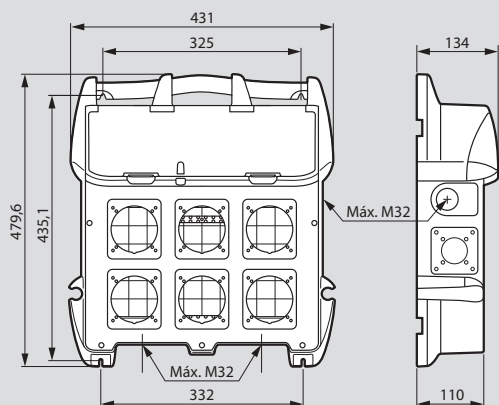
Refs. 0589 43/44/45



Ref.	A	B	C	D
0589 43	-	20	M20	máx. M20
0589 44	96	20	M20	máx. M20
0589 45	125	22,5	M25	-

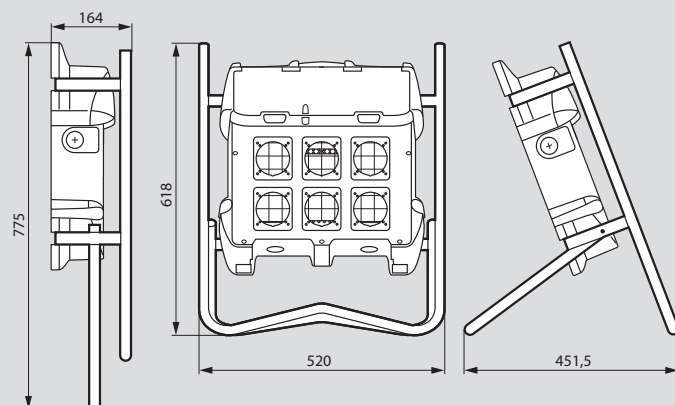
Dimensiones de los combinados de obra

Ref. 0589 57



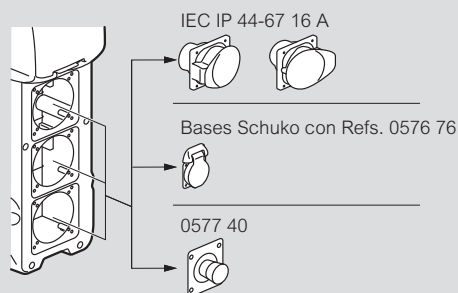
Montaje en soporte plegable

Refs. 0577 43 y 0589 57

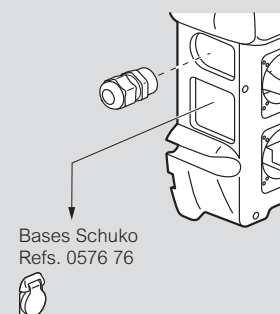
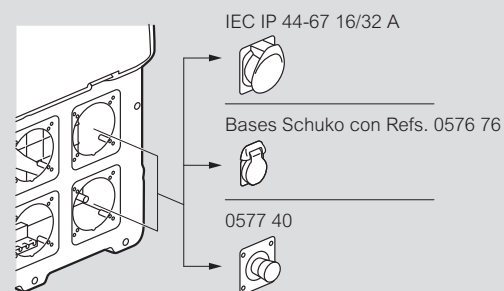


Señalización previa para casquillos prensacables y bases

Refs. 0589 43/44/45

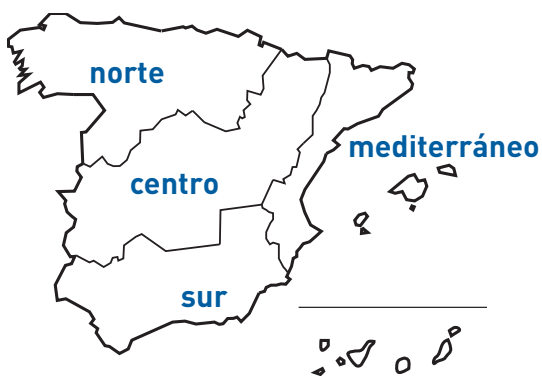


Ref. 0589 57



Índice de referencias

Ref.	Página	Emb.	Ref.	Página	Emb.	Ref.	Página	Emb.	Ref.	Página	Emb.
0520 00			0570 00			0587 04	15	2	5551 84	12	10
0521 00			0572 94	25	-	05	-	2	88	-	10
0521 02	13	10	0573 00	12	1	07	11		89	-	10
0530 00			01	-	1	10	15	2	5552 14	-	10
0521 25	12	10	02	-	1	11	11	-	18	-	10
26	-	5	20	-	1	14	15	2	19	-	10
27	-	5	0573 21	-	1	15	-	2	34	-	10
99	-	5	22	-	1	20	-	2	5552 38	-	10
0550 00			54	-	5	24	-	2	39	-	10
0539 48	13	8	58	-	5	25	-	2	54	-	10
0560 00			59	-	5	30	-	2	58	-	10
0552 06	13	5	0574 40	-	5	34	-	2	59	-	10
21	-	5	41	-	5	35	-	2	84	-	10
31	-	5	0575 84	-	5	40	-	2	88	-	10
41	-	5	88	-	5	44	-	2	89	-	10
45	-	5	89	-	5	45	-	2	5553 04	14	5
56	-	5	0576 75	13	20	0589 07	22	1	08	-	5
71	-	5	76	-	20	43	26	1	09	-	5
81	-	5	0577 03	22	1	44	-	1	24	-	5
91	-	5	04	-	1	45	-	1	28	-	5
95	-	5	07	-	1	57	-	1	29	-	5
0590 00			08	-	1	95	25	1	54	-	5
0566 21	25	-	09	-	1	0590 00			58	-	5
25	-	-	14	-	4	0591 06	15	1	59	-	5
26	-	-	16	-	4	07	-	1	84	-	5
29	-	-	18	-	4	16	-	1	88	-	5
33	-	-	19	-	2	17	-	1	89	-	5
34	-	-	21	13	3	26	-	1	5554 14	-	5
61	-	-	22	-	3	27	-	1	18	14	5
65	-	-	23	22	1	36	-	1	19	-	5
66	-	-	40	26	1	37	-	1	21	-	1
69	-	-	43	-	1	46	-	1	34	-	5
73	-	-	45	-	1	47	-	1	38	-	5
74	-	-	0580 00			5550 00			39	-	5
0568 03	14	5	0580 54	12	5	5551 04	12	10	41	-	1
07	-	5	58	-	5	08	-	10	54	-	5
08	-	5	59	-	5	09	-	10	58	-	5
23	-	5	0581 40	-	5	24	-	10	59	-	5
27	-	5	41	-	5	28	-	10	84	-	5
28	-	5	0582 84	-	5	29	-	10	88	-	5
6570 00			88	-	5	54	-	10	89	-	5
6571 06	14	1	89	-	5	58	-	10	91	-	1
			0587 00	15	2	59	-	10			



Zona Centro

es-centro@legrandgroup.es
Tel : 91 648 79 22
Fax : 91 676 57 63

Zona Mediterráneo

es-mediterraneo@legrandgroup.es
Tel : 93 635 26 60
Fax: 93 635 26 64

Zona Sur

es-sur@legrandgroup.es
Tel : 95 465 19 61
Fax: 95 465 17 53

Zona Norte

es-norte@legrandgroup.es
Tel : 983 39 21 92/46 19
Fax: 983 30 88 81

Asistencia Técnica

Tel y Fax : 902 100 626
sat.espana@legrandgroup.es

Atención al Distribuidor

Tel : 902 100 454
Fax: 902 190 823
pedidos.espana@legrandgroup.es

SÍGANOS
TAMBIÉN EN

@ www.legrand.es

www.youtube.com/LegrandGroupES

twitter.com/LegrandGroup_ES

LEGRAND 2014/02. P06



LEGRAND GROUP ESPAÑA S.L.

Hierro, 56 – Apto. 216
28850 Torrejón de Ardoz
Madrid
Tel.: 91 656 18 12
Fax: 91 656 67 88
www.legrand.es